

緊急応急対応型授業料減免の手引き

以下のいずれかの事由が発生した場合、事由発生後 60 日以内に緊急応急対応型授業料減免の申請が可能です。審査を経て、申請日の属する学期の授業料が免除されます。

※申請日の属する学期の授業料を免除するため、既にその学期が免除されている場合は申請できません。

また、申請日の属する年度に休学及び退学の予定がある者、懲戒処分を受けた者又は受ける予定がある者は申請できません。

在学期間を通じ修業年限分の減免を受けた者は申請できません。

＜緊急応急対応型授業料減免制度に申請が可能な事由＞

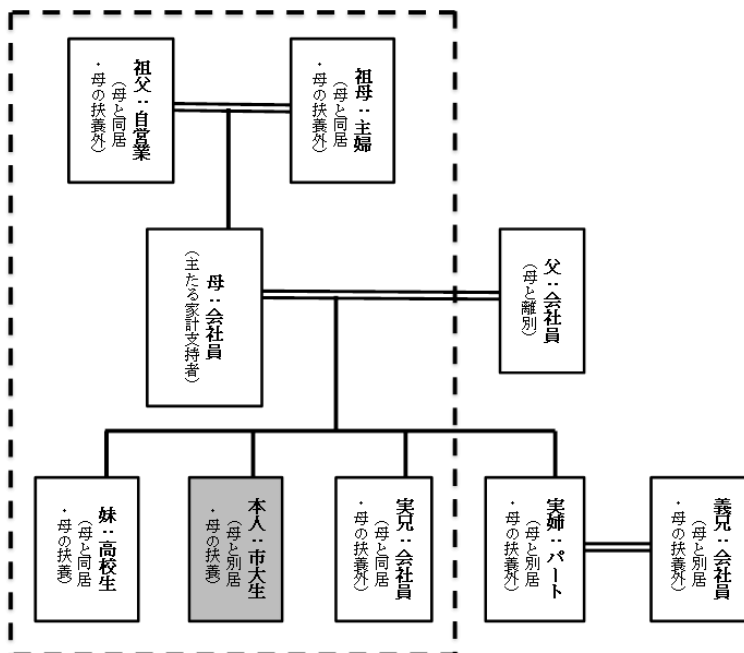
主たる家計支持者が（１）死亡した場合、（２）傷病のため入院等により 3 か月以上就業できなくなった場合、（３）失業(自己都合退職等は除く)した場合、（４）災害等により住居の修復・移転が必要となった場合

＜手続きの流れ＞

- ① 学務事務室（八景キャンパスは学生担当、福浦キャンパスは基礎研究棟 2 階事務室の学務・教務担当）に申請が可能か否かを相談
（なお、特別な事情を除き、奨学金を受給中または申請中であることが申請の条件となります。受給していない方は、学務事務室にて奨学金の受給手続きについてもご相談下さい。）
- ② 申請が可能な場合、申請書および必要書類（裏面参照）を提出
- ③ 家計等の審査（書類提出から数か月程度かかる場合もあります。）
- ④ 審査結果通知を学費請求先に送付

＜裏面①②④の参考：同一世帯の定義（下記の例では破線の内側の方が同一世帯者）＞

（１）主たる家計支持者と同居している、または、（２）所得税法上、主たる家計支持者の扶養に入っている、もしくは（３）その両方に該当する場合、その方は同一世帯に属します。



注：本制度の減免対象は申請日の属する学期の授業料のみです。その後は、通常減免に再度申請してください。

お問い合わせ先：
学生・キャリア支援課 学生担当
045-787-2036（八景キャンパス）

◆必要書類

※書類の名称・内容は自治体により異なることがあります。必須事項が記載されているかご確認ください。

また、一度受け付けた書類はお返しできませんので、必要な方は提出前にコピーを取っておいてください。

必要書類	発行・配布元	注意事項・必須事項など	対象者
① 緊急応急対応型授業料減免申請書	各キャンパス 学務窓口	申請事由についてなるべく詳しく記入すること。	全員
② 課税・非課税証明書 (記載省略のないもの・全件用など)	住民登録のある 市区町村	本人を含む18歳以上の同一世帯者全員 前年暦年(1～6月申請の場合は前々年)の収入記載 ※税額だけではなく、収入・所得額が記載のもの	
③ 奨学金に関する書類のコピー (受給者) 奨学生証又は貸与額通知証	日本学生支援機 構など	奨学金名称・種別(貸与 or 給付)・受給金額・期間がわか るもの。(申請中の場合) 受付済みの申請用紙控え	
④ 住民票 (申請の3か月以内に発行されたもの)	住民登録のある 市区町村	本人を含めた同一世帯者全員分の 氏名・住所・生年月日・ 続柄が記載されているもの※世帯については表面参照	
⑤ 診断書 (および領収書コピー)	入院・通院先の 病院など	※死亡または長期入院等の場合に提出。(過去1年間に医 療費が発生した場合にも提出。) 公的な診断書(介護認定 証含む)等(その病状に係る医療費領収書コピー)	全員 ※該当 する申 請事由 に依じ て⑤～ ⑦のい ずれか を提出
⑥ 退職等の証明書類	勤務先 ハローワーク	※会社都合による退職・廃業等の場合、または課税・非課 税証明書の金額と現況が異なる場合に提出。 i 就職・転職をした場合 ⇒直近3か月分給与明細書コピー、収入見込み証明書など ii 失業・退職をしている場合 ⇒雇用保険受給資格者証(失業給付金額がわかるもの)。 失業給付を受けていない場合、退職証明書(前勤務先発行)	
⑦ 罹災証明書	各市区町村等	※家屋が全壊・半壊等罹災した場合に提出。	
⑧ 直近の年金払込通知書コピー (年金額改定通知書部分含む)	日本年金機構	※同一世帯に遺族年金・障害年金の受給者がいる場合に提 出。受給者・受給年額のわかる書類。	該当者 のみ
⑨ 保護決定(変更)通知のコピー	福祉事務所	※生活保護受給者世帯の場合に提出。 (受給金額が記載のもの)	
⑩ 戸籍謄本等 (戸籍謄本の場合は申請の3か月以内に 発行されたもの)	各市区町村等	※申請事由発生以前から母子・父子家庭の場合提出。 死亡・離別等が確認できるもの。離婚調停中であれば、そ れを証明する書類。	
⑪ 在学証明書、または学生証コピー	各就学者の学校	※申請者以外の就学者がいる場合提出。(小・中学生不要)	
⑫ 障害者手帳等のコピー	各市区町村等	※同一世帯に障害者がいる場合に提出。	
⑬ 保険証のコピー	本人	※学生本人が独立生計者である場合に提出。	
⑭ 被害の修復・転居にかかる費用の 証明書類(見積書・領収書コピー)	建築・引っ越し・ 不動産会社など	※被災後に修復・移転をした場合に提出。 家具・家電製品の修理・購入にかかる費用も含めてよい。	