

【大学院生対象】

令和8年度YCU給付型奨学金（授業料減免）の手引き

学修意欲が高いにも関わらず、経済的な理由で授業料納付が困難な方の今年度の授業料を減免する大学独自の制度です。

1 申請要件確認

◆申請要件

- (1) 大学院生であること
- (2) 経済的理由によって授業料納付が困難であること
- (3) 何らかの奨学金（日本学生支援機構奨学金等、経済的な理由を目的とした奨学金）を受給・申請中であること
※学生本人の名義で利用（連帯債務者含む）している場合に限りです。
※SPRINGは研究支援を目的とした制度のため対象外です。他の奨学金の利用が必要です。
※特別な事情（研究員に採用されていることで奨学金受給の受給に制限がある、家庭の事情により日本学生支援機構へ申請ができない等）で奨学金の申請不可の場合は事前に相談してください。
※申請中の場合、結果が不採用となった場合はYCU給付型奨学金も対象外となります。
- (4) 休学等の正当な理由なく、同一学年に留まっていないこと
- (5) 指導教員から推薦を受けられること
- (6) 修業年限分の給付（減免）を受けていないこと
- (7) 今年度休学中・休学予定者ではないこと
- (8) 今年度懲戒処分者・処分予定者ではないこと

2 スケジュール

① 提出書類の確認・準備

期間：本日以降、すぐに！

必要書類を確認し、取り寄せが必要な書類等については早めに準備をしてください。

ただし、「令和8年度の課税・非課税証明書（令和7年1月～12月までの収入が記載）」については、多くの市区町村で6月以降でない最新のものが発行されません。各市区町村の発行予定日を確認の上、すぐに申請してください。

※自治体によっては「課税・非課税証明書」ではなく「所得・課税証明書」等名称が異なる場合があります。

② 適格シミュレーションシートの作成・Forms提出

提出期間：6月8日（月）～6月14日（日）

適格シミュレーションシートに収入等の必要事項を入力し、支援対象かどうかを自身で調べる作業です。

（シミュレーションの結果「不適格」と表示されても申請は可能です。）

YCU-Boardで周知したお知らせに「YCU給付型奨学金制度 適格シミュレーションシート」と提出先のMicrosoft FormsのURLが記載されています。（本学Webサイトには掲載しません。）

(1) 適格シミュレーションシートの「記入例」「注意事項」を確認し、該当学年のシートに課税・非課税証明書を見ながら必要事項を入力してください。

(2) 作成ができたなら、ファイル名を「学籍番号+判定結果」に変更し、パスワード「germen2026」をかけた上で、上記期間内にMicrosoft FormsよりExcelデータを提出してください。

※ シミュレーションシートに表示される「適格」「不適格」は目安です。審査により覆る場合があります。

※ シミュレーションシートの数字は、最終的に提出書類を確認しながら大学で修正します。誤った内容で送信してしまっても、訂正連絡及び再提出の必要はありません。

③ 書類提出（郵送のみ）

提出期限：6月26日（金）大学必着！！ ※持ち込み不可！！

※期限までに準備できない書類がある場合は、氏名・学籍番号・該当書類名・提出予定日を記載した用紙（任意様式）を同封してください。

【提出先】 ※所属する研究科によって提出先が異なります。

① 金沢八景キャンパス（医学研究科以外）

〒236-0027 神奈川県横浜市金沢区瀬戸 22-2
横浜市立大学 学生支援課 学生担当 宛

② 福浦キャンパス（医学研究科）

〒236-0004 神奈川県横浜市金沢区福浦 3-9
横浜市立大学 医学教育推進課 奨学金担当 宛

＜郵送時の注意事項＞

- ・封筒表面に「YCU給付型奨学金制度申請書類在中」と赤字で記してください。
- ・切手不足の場合、大学は受け取りができません。必ず郵便局で郵送料を確認してから送付してください。
- ・書類の到着確認は対応しません。必ず追跡できる方法で郵送してください。

④ 審査結果通知

通知時期：9月（予定）

全額減免：後期分の納付免除＋前期納付分の返還
半額減免：後期分の納付免除

減免の審査結果及び減免額は、学費請求先住所に書面で通知します。

※予算の範囲内で支援するため、困窮度の高い学生より採用します。

※虚偽の申請、その他不正な手段により認定を受けた場合は、その減免を取り消します。

3 書類提出

(1) 役所等で発行してもらう書類は、すべて「マイナンバーの記載がないもの」にしてください。

(2) 様式1～6については本学Webサイトからダウンロードしてください。

	書類の名称等	発行・配布元	注意事項・必須事項等
全 員 必 須	令和8年度 YCU給付型奨学金申請書	本学Webサイト	申請日時点の世帯状況等を記入すること。
	適格シミュレーションシートのコピー	YCU-Board	Forms 提出したものを印刷
	令和8年度 課税・非課税証明書 (収入額・所得額記載があるもの。非課税の場合は「*」表示がされることがあるが数字で出してもらうこと) ※昨年の収入額や住民税額等を証明する書類です。この証明書の金額をシミュレーションシートに入力します。	令和8年1月1日時点で 住民登録している市区町村	18歳以上の同一世帯全員分(本人含む) ※18歳であっても高校生の場合は不要 ※令和8年度のは例年、6月上旬より各役所にて交付開始予定
	成績を証明する書類	指導教員	大学院生：指導教員の推薦調書(様式1)
	奨学金の受給・申請を証明する書類のコピー (例)スカラネットPS「詳細情報」画面、奨学生証、スカラネットの「メインメニュー」画面)	各自で保管しているもの	奨学金の名称・種別(貸与 or 給付)・受給金額・受給期間がわかるもの。
住民票(原本、コピー不可)	現時点で住民登録している市区町村	・同一世帯全員(「この写しは世帯全員(全部)の住民票の原本と相違ないことを証明する」等と記載されている)分の氏名・住所・生年月日・続柄が記載されているもの。 ※「世帯」の定義は「その他注意事項」参照	

項目	書類の名称等	発行・配布元	注意事項・必須事項等
令和7年1月以降に「就職」「転職」「失業」した方がいる。	収入見込みに関する証明(様式2)	本学Webサイト	課税・非課税証明書の金額と現況2割以上異なる場合に提出。 退職金も含めること。
	就職・転職の場合は、様式2に直近3か月分の給与明細のコピーを添付	勤務先	賞与も含めること。
	失業中の場合は、様式2に雇用保険受給資格者証のコピーを添付(失業給付金額がわかるもの)	ハローワーク	失業給付を受けていない場合は、退職証明書(前勤務先発行)及び無職・無収入申立書(様式4)を提出
令和7年7月以降に10万円以上の医療・介護費が発生した	・診断書(原本)(病名・治療期間入り) ・介護認定証等コピー及び医療証明(様式3)	病院・ 介護事業所等	医療・介護費の領収書コピーを月ごとにまとめて様式に添付すること。 ※ 診断書及び認定証で証明できる疾患に関する領収書のみ有効
独立生計者として申請希望	健康保険証 資格情報画面のコピー 又は 資格確認書のコピー	市区町村・勤務先・ マイナポータル	マイナ保健証の場合、マイナポータルにログインし、健康保険証から資格情報が印刷可能
	独立生計についての申告書(様式5)	本学Webサイト	
世帯内に申請者以外の就学者がいる	学生証のコピーまたは在学証明書 ※A4用紙に印刷(切り取らない)	就学者の学校	・小・中学生は不要 ・有効期限が確認できること
母子・父子家庭である	戸籍謄本(原本) 又は離婚調停中であることを証明するもの	市区町村・裁判所	(例) 両親が離婚し、父の戸籍に入っているが母に扶養されている場合等 →その他申立書(様式6)に母の直筆で「父親の戸籍に入っていますが、母親である自分が扶養しています(署名)」と記載し、提出
令和8年4月以降に災害等により本人・家族の住居の修復・移転が必要となった	罹災証明書(半壊・全壊)のコピー	市区町村	
令和8年4月以降に主たる生計持者が病気・入院等により「3か月以上就労不可」となった	病名及び3か月以上就労不可であることが分かる診断書(原本)	病院	「3か月以上就労不可」が証明できる記載が必要なことを、病院に申請時必ず伝えること。 (例) ○「3か月の入院を要する」 ○「3か月の自宅療養を要する」 ×「3か月の入院を要する見込み」
生活保護を受給中	保護決定通知のコピー	福祉事務所	令和8年1月～申請時点まで毎月の支給額がわかるもの。
遺族・障害年金を受給中の方がいる	年金振込通知書のコピー	日本年金機構	受給者・年金額がわかるもの。
障害者がいる	障害者手帳等のコピー	都道府県 市区町村	障害の程度が証明できるもの。
SPRINGに採択されている	採択時のメールのコピー	大学 (教務担当)	SPRING採択により収入が大きく変動している場合でも、転職ではないため様式2の作成は不要。

該当者のみ提出

4 注意事項

- (1) 書類の名称と内容は自治体により異なることがあります。書類に必須事項が記載されているか確認してください。
- (2) 証明書等は、原則として発行後3か月以内のものを提出してください。
- (3) 郵送された書類は返却できません。
- (4) 何かしらの奨学金に日本学生支援機構の授業料後払い制度で申請する学生は、3月までに授業料の支払いを猶予申請している学生が対象です。
なお、申請状況により困窮度の高い学生から採用します。生活費奨学金の利用有無は問いませんが、年間貸与額の大きい学生をより困窮度の高い学生として審査します。
- (6) 大学から連絡する場合があります。YCUメールはこまめに確認してください。

5 その他

【参考】YCU給付型奨学金（授業料減免）制度における世帯の定義について

次のいずれかに該当する場合は同一世帯（に属すると考えます）。

- ① 主たる生計維持者と同居している
- ② 別居の場合であっても、主たる生計維持者の扶養に入っている
- ③ 住民票上同一世帯となっている

例1)

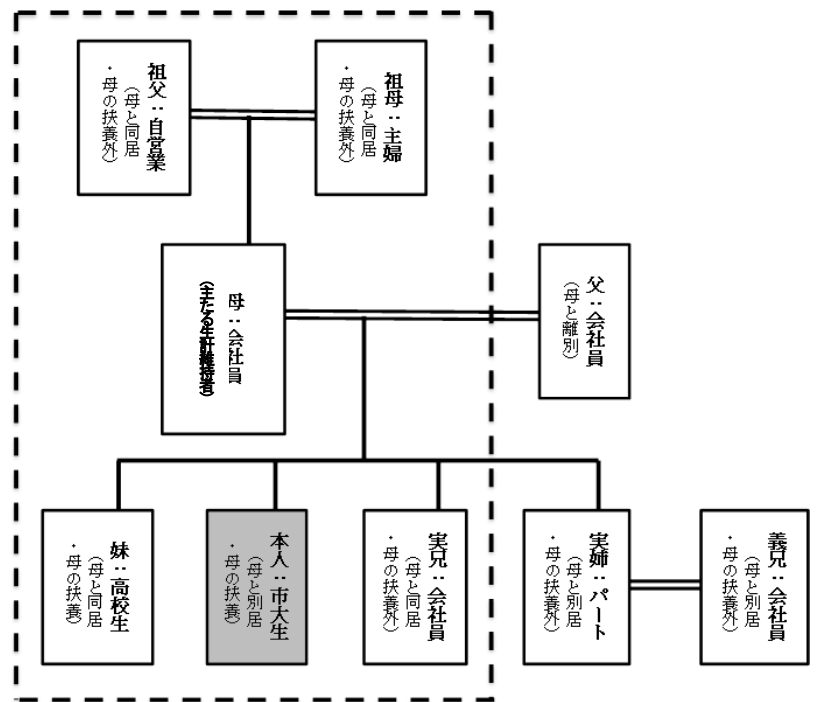
右の場合は、同一世帯（破線内）に属する以下の方の住民票と課税・非課税証明書の提出が必要です。

□ 住民票：

祖父、祖母、母、実兄、本人、妹

□ 課税・非課税証明（18歳以上の方）：

祖父、祖母、母、実兄、本人



例2)

世帯内に学生本人以外いない場合（同一世帯内に配偶者と子のみの場合も含む）

この場合は学生本人を独立生計者として考えます。（次の①～③すべてに該当する場合）

- ① 父母等の扶養（所得税・健康保険）に入っていない
- ② 申請時に父母等と別居しており、完全に別生計として生活している
- ③ 学生本人または配偶者に収入があり、その収入について所得申告がなされ、課税証明書が発行される

➤ 両親が事実上の離婚状態にある場合や、両親以外の親族のところに下宿しており、生活支援をその親族から得ず両親からのみ得ている場合等、世帯の定義付けに迷う場合には問い合わせてください。

6 よくある質問

- Q-1 留学生です。申請できますか。
A できません。留学生の授業料減免はグローバル推進室へ確認してください。
- Q-2 日本学術振興会の特別研究員に採用されています。奨学金として認められますか。
A 認められます。日本学術振興会は他の奨学金との併用が制限されているため、研究奨励金を奨学金とみなしています。採用期間がわかる書類（採用決定通知）を添付してください。
なお、研究奨励金は給与と給付奨学金（7：3）に分けて計算します。
- Q-3 現在採用されている研究支援金等で、他の奨学金の利用について制限があり、他の奨学金に申請ができません。奨学金として認められますか。
A 内容により判断しますので、事前に相談してください。認められた場合でも、採用されている制度によって収入区分（給与なのか、奨学金としての収入なのか等）を確認しますので、事前に採用されている制度の詳細がわかるもの（募集要綱やHPのリンク等）を下記問合せ先までメールで送信してください。
- Q-4 修士段階における授業料後払い制度に申請しています。在学中に入金される奨学金はありませんが、奨学金として認められますか。
A 認められます。ただし、審査時に困窮順位が低く判断される場合があります。詳しくはP. 4「4 注意事項」を確認してください。
- Q-5 主指導教員が客員教授の先生です。推薦調書は客員教授の先生に書いてもらっていいですか。
A 大丈夫です。客員教授の先生に作成してもらってください。
- Q-6 適格シミュレーションシートで「不適格」になりました。申請はできないのでしょうか。
A 要件を満たしていれば申請は可能です。適格シミュレーションシートの入力を間違えている、入力漏れをしている等の可能性もあり、提出書類を基に大学で適宜修正します。その結果「適格」となる場合もあります。
- Q-7 適格シミュレーションシートで「適格」になりました。必ず採用されますか。
A 必ず採用されるとは限りません。Q-6のとおり、大学で修正後、結果が変わる場合もあります。
また、申請状況により困窮度の高い学生から採用するため、「適格」＝「採用」ではありません。
- Q-8 SPRING 事業に採択されています。なにかしらの奨学金に該当しますか
A 研究費支援を目的とした制度のため、奨学金としては扱いません。別途、なにかしらの奨学金の利用が必要です。
なお、生活支援金（年額 220 万円（採用初年度…166 万（4～12 月分）、2 年目以降…満額））のみ、収入へ計上してください。
- Q-9 自治体のシステム上、非課税の場合「課税標準額」「市民税」「県民税」「年税額」が「*」表示になります。
A 伊勢原市については、大学で確認済であるため、「*」表示で提出してください。（ただし、所得金額・収入と所得の内訳項目は数字での記載が必要です）
上記以外の自治体は大学へ相談してください。

【問い合わせ】 ※所属する研究科によって提出先が異なります。

① 金沢八景キャンパス（医学研究科以外の大学院生）

germen@yokohama-cu.ac.jp（金沢八景キャンパス 学生支援課学生担当）

② 福浦キャンパス（医学研究科大学院生）

medscholarship@yokohama-cu.ac.jp（福浦キャンパス 医学教育推進課）

※本制度は学生本人が申請する制度です。必ず学生本人が手引きを熟読した上で、問い合わせてください。

※本人確認のため、必ず YCU メールから送信してください。

※返信については時間を要することがあります。

**本学では2期分の授業料が未納で、2期の期末までに解消されなかった場合、退学処分となります。
授業料の納付状況を日ごろから自身でしっかり確認しておきましょう。**