

令和5年度YCU給付型奨学金（授業料減免）の手引き

学修意欲が高いにも関わらず、経済的な理由で授業料納付が困難な方の今年度の授業料を減免する大学独自の制度です。

1 申請要件確認

【申請要件】

「申請要件その1」のA~Eいずれかに該当し、かつ「申請要件その2」をすべて満たしていること

◆申請要件その1

タイプ	申請要件	減免額について
A	大学院生である	授業料の 全額を上限 として審査
B	高等教育の修学支援新制度に申請不可（高校卒業後2年以内に入学していない・留年歴がある等）の学部生	授業料の 半額を上限 として審査
C	<B~E 共通> 過去にYCU給付型奨学金制度（授業料減免）の適格者※1になったことがある	
D※3	高等教育の修学支援新制度（令和4年度二次採用）で家計基準を満たさないことを理由に不採用※2だった学部生	
E	高等教育の修学支援新制度（令和5年度在学採用）に申請中の学部生	
	令和4年度に高等教育の修学支援新制度の採用者となっていたが、適格認定（家計）で同年10月から支援を打ち切られた学部生	

※1 「適格者」については、緊急応急対応型授業料減免の適格者（申請理由が災害であるものを除く）を含みます。

※2 「不採用者」とは高等教育の修学支援新制度の申請手続きを完了し、結果が不採用となっている者を指します。（申請前のシミュレーションで対象外となった場合は該当しません。）

※3 申請期間が重複しているため、現在申請中の方も対象とします。高等教育の修学支援新制度へ採用となった場合は対象外となります。

◆申請要件その2

- （1）経済的理由によって授業料納付が困難であること
- （2）何らかの奨学金（日本学生支援機構奨学金等、家計基準を選考される奨学金）を受給中・申請中であること
※学生本人の名義で利用（連帯債務者含む）している場合に限り。 ※フェロシップ制度は研究支援を目的とした制度のため対象外です。
 ※特別な事情により奨学金の申請不可の場合は相談してください。 ※申請要件Eの場合、高等教育の修学支援新制度以外の利用が必要です。
- （3）下記の成績基準を満たしていること

《成績基準》

大学院生	指導教員から推薦を受けられること
医学科の学部生	今年度「留年」ではないこと
医学科以外の学部生	今年度「留年」ではなく、かつ、卒業に必要な修得済単位数が「（現在の学年-1）×31」以上であること

- （4）修業年限分の給付（減免）を受けていないこと
- （5）今年度休学中・休学予定者ではないこと
- （6）今年度懲戒処分者・処分予定者ではないこと

2 スケジュール

① 提出書類の確認・準備

期間：本日以降、すぐに！

3 ページ目の必要提出書類を確認し、取り寄せが必要な書類等については早めに準備をしてください。

ただし、「令和5年度の課税・非課税証明書（令和4年1月～12月までの収入が記載）」については、多くの市区町村で6月以降でない最新のものが発行されません。各市区町村の発行予定日を確認の上、すぐに申請してください。

※自治体によっては「課税・非課税証明書」ではなく「所得・課税証明書」等名称が異なる場合があります。

② 適格シミュレーションシートの作成・メール提出

提出期間：6月12日（月）～6月18日（日）

適格シミュレーションシートに収入等の必要事項を入力し、支援対象かどうかを自身で調べる作業です。

（シミュレーションの結果「不適格」と表示されても申請は可能です。）

- （1） YCU-Board で周知したお知らせに「YCU 給付型奨学金制度 適格シミュレーションシート」が添付されています。（本学 Web サイトには掲載しません。）シート「記入例」「注意事項」を確認し、該当学年のシートに課税・非課税証明書を見ながら必要事項を入力してください。
- （2） ファイル名を「学籍番号+判定結果」に変更し、パスワード「germen2023」をかけた上で、上記期間内に germen@yokohama-cu.ac.jp へメールで提出してください。

※ 上記の期間外に提出されたものについては無効とします。

※ シミュレーションシートに表示される「適格」「不適格」は目安です。審査により覆る場合があります。

※ シミュレーションシートの数字は、最終的に提出書類を確認しながら大学で修正します。誤った内容で送信してしまっても、訂正連絡及び再提出の必要はありません。

※ シミュレーションシートの提出メールには、不備や確認事項等がない限り大学から返信はしません。

③ 書類提出（郵送のみ）

提出期限：6月30日（金）大学必着！！ ※持ち込み不可！！

※期限までに準備できない書類がある場合は、氏名・学籍番号・該当書類名・提出予定日を記載した用紙（任意様式）を同封してください。

【提出先】 ※所属する学部・研究科によって提出先が異なります。

① 金沢八景キャンパス（医学部以外の学部生、医学研究科以外の大学院生）

〒236-0027 神奈川県横浜市金沢区瀬戸 22-2

横浜市立大学 学生支援課 学生担当 宛

② 福浦キャンパス（医学部生、医学研究科大学院生）

〒236-0004 神奈川県横浜市金沢区福浦 3-9

横浜市立大学 医学教育推進課 奨学金担当 宛

<郵送時の注意事項>

- ・封筒表面に「YCU給付型奨学金制度申請書類在中」と赤字で記してください。
- ・切手不足の場合、大学は受け取りができません。必ず郵便局で郵送料を確認してから送付してください。
- ・書類の到着確認は対応しません。必ず追跡できる方法で郵送してください。

④ 審査結果通知

通知時期：8月下旬～9月（予定）

減免の審査結果及び減免額は、学費請求先住所に書面で通知します。

全額減免（院生のみ）：後期分の納付免除＋前期納付分の返還
半額減免：後期分の納付免除

※虚偽の申請、その他不正な手段により認定を受けた場合は、その減免を取り消します。

3 書類提出について

(1) 役所等で発行してもらう書類は、すべて「マイナンバーの記載がないもの」にしてください。

(2) 様式1～6については本学Webサイトからダウンロードしてください。

	書類の名称等	発行・配布元	注意事項・必須事項等
全 員 必 須	① 令和5年度 YCU給付型奨学金申請書	本学Webサイト	申請日時点の世帯状況等を記入すること。
	② 適格シミュレーションシートのコピー	YCU-Board	メール提出したものを印刷
	③ 令和5年度 課税・非課税証明書 (収入額・所得額記載があるもの。非課税の場合は「*」表示がされることがあるが数字で出してもらうこと) ※ <u>昨年の収入額や住民税額等を証明する書類です。この証明書の金額をシミュレーションシートに入力します。</u>	令和5年1月1日 時点で住民登録 している市区町村	18歳以上の同一世帯全員分 (本人含む) ※18歳であっても高校生の場合は不要 ※ <u>令和5年度のは例年、6月上旬より各役所にて交付開始予定</u>
	④ 成績を証明する書類	本学	学部生：成績証明書
		指導教員	大学院生：指導教員の推薦調書(様式1)
	⑤ 奨学金の受給・申請を証明する書類のコピー (例) スカラネットPS「詳細情報」画面、奨学生証のコピー、スカラネット入力下書き用紙のコピー)	各自で保管しているもの	奨学金の名称・種別(貸与 or 給付)・受給金額・受給期間がわかるもの。
⑥ 住民票(原本)	現時点で住民登録している市区町村	同一世帯 <u>全員分</u> の氏名・住所・生年月日・続柄が記載されているもの。 ※「世帯」の定義は「その他注意事項」参照	

項目	書類の名称等	発行・配布元	注意事項・必須事項等
該 当 者 の み 提 出	⑦ 収入見込みに関する証明(様式2)	本学Webサイト	※課税・非課税証明書の金額と現況が異なる場合に提出。退職金も含めること。
	⑧ 就職・転職の場合は、様式2に直近3か月の給与明細のコピーを添付	勤務先	賞与も含めること。
	⑨ 失業中の場合は、様式2に雇用保険受給資格者証のコピーを添付(失業給付金額がわかるもの)	ハローワーク	失業給付を受けていない場合は、退職証明書(前勤務先発行)及び無職・無収入申立書(様式4)を提出

該 当 者 の み 提 出	令和4年7月以降に10万円以上の医療・介護費が発生した	⑩ 診断書（原本）（病名・治療期間入り） ⑪ 介護認定証等コピー及び医療証明（様式3）	病院・介護事業所等	医療・介護費の領収書コピーを月ごとにまとめて様式に添付すること。 ※診断書及び認定証で証明できる疾患に関する領収書のみ有効
	独立生計者として申請希望	⑫ 保険証のコピー	市区町村・勤務先	
		⑬ 独立生計についての申告書（様式5）	本学Webサイト	
	世帯内に申請者以外の就学者がいる	⑭ 学生証のコピーまたは在学証明書 ※A4用紙に印刷（切り取らない）	就学者の学校	・小・中学生は不要
	母子・父子家庭である	⑮ 戸籍謄本（原本）又は離婚調停中であることを証明するもの	市区町村 裁判所	（例）両親が離婚し、父の戸籍に入っているが母に扶養されている場合等 →その他申立書（様式6）に母の直筆で「父親の戸籍に入っていますが、母親である自分が扶養していません（署名）」と記載し、提出
	令和5年4月以降に災害等により本人・家族の住居の修復・移転が必要となった	⑯ 罹災証明書（半壊・全壊）のコピー	市区町村	
	令和5年4月以降に主たる家計維持者が病氣・入院等により「3か月以上就労不可」となった	⑰ 病名及び3か月以上就労不可であることが分かる診断書（原本）	病院	「3か月以上就労不可」が証明できる記載が必要なことを、病院に申請時必ず伝えること。 （例）○「3か月の入院を要する」 ○「3か月の自宅療養を要する」 ×「3か月の入院を要する見込み」
	生活保護を受給中	⑱ 保護決定通知のコピー	福祉事務所	令和5年1月～申請時点まで毎月の支給額がわかるもの。
遺族・障害年金を受給中の方がいる	⑲ 年金振込通知書のコピー	日本年金機構	受給者・年金額がわかるもの。	
障害者がいる	⑳ 障害者手帳等のコピー	都道府県 市区町村	障害の程度が証明できるもの。	

4 注意事項

- 書類の名称と内容は自治体により異なることがあります。書類に必須事項が記載されているか確認してください。
- 証明書等は、原則として発行後3か月以内のものを提出してください。
- 郵送された書類は返却できません。
- 学部生でYCU給付型奨学金（授業料減免）制度の適格認定を受けたのち、同年度に高等教育の修学支援新制度の対象者として採用または支援が復活した場合、YCU給付型奨学金（授業料減免）制度の認定は取り消されます。
なお、高等教育の修学支援新制度の支援区分によっては、本制度より減免率が低くなる場合があります。
（ただし、給付を含めた支援率が低くなることはありません。）
- 大学から連絡する場合があります。YCUメールはこまめに確認してください。

5 その他

【参考】YCU給付型奨学金（授業料減免）制度における世帯の定義について

次のいずれかに該当する場合は同一世帯に属すると考えます。

- ①主たる家計維持者と同居している
- ②別居の場合であっても、主たる家計維持者の扶養に入っている

例1)

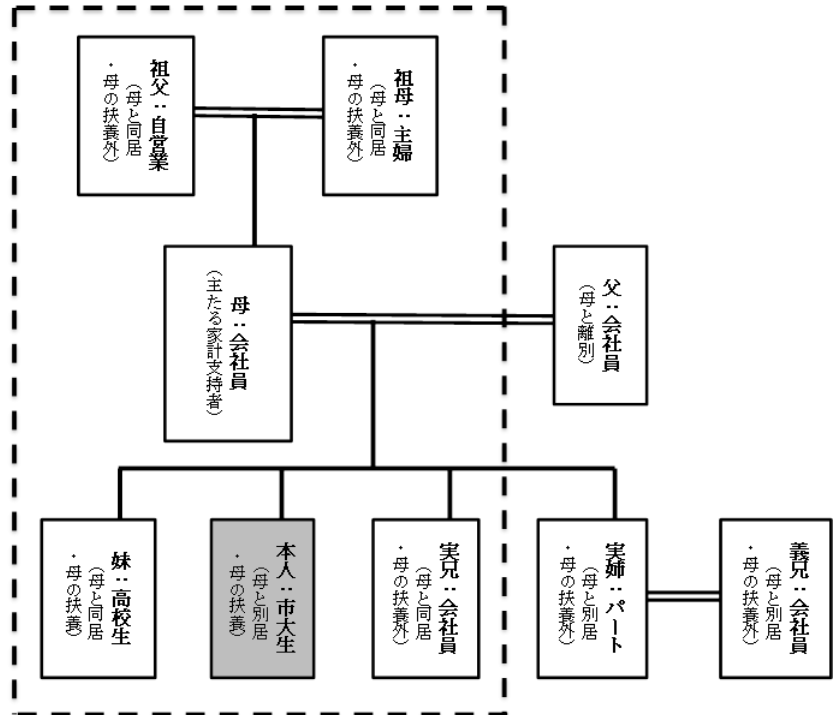
右の場合は、同一世帯（破線内）に属する以下の方の住民票と課税・非課税証明書の提出が必要です。

住民票：

祖父、祖母、母、実兄、本人、妹

課税・非課税証明（18歳以上の方）：

祖父、祖母、母、実兄、本人



例2)

世帯内に学生本人以外いない場合（同一世帯内に配偶者と子のみの場合も含む）

この場合は学生本人を独立生計者として考えます。（次の①～③すべてに該当する場合）

- ① 父母等の扶養に入っていない
- ② 父母等と別居しており、完全に別生計として生活している
- ③ 学生本人または配偶者に収入があり、その収入について所得申告がなされ、課税証明書が発行される

- 両親が事実上の離婚状態にある場合や、両親以外の親族のところの下宿しており、生活支援をその親族から得ず両親からのみ得ている場合等、世帯の定義付けに迷う場合には問い合わせてください。

6 よくある質問

Q-1 令和2年度以降に入学している学部生です。申請できますか

A できません。高等教育の修学支援新制度が対象の制度になります。
(学部生は「令和元年度以前に入学しており、過去に本制度を利用したことがある学部生」のみが対象です。
そのため、対象の学部生はほとんどが医学部医学科になります。)

Q-2 日本学生支援機構の給付奨学金をもらっています。申請できますか

A できません。日本学生支援機構の給付奨学金＝高等教育の修学支援新制度を利用しているため、すでに国の制度で授業料が減免されています。

Q-3 留学生です。申請できますか

A できません。留学生の授業料減免はグローバル推進室へ確認してください。

Q-4 日本学術振興会の特別研究員に採用されています。奨学金として認められますか

A 認められます。日本学術振興会は他の奨学金との併用が制限されているため、研究奨励金を奨学金とみなしていません。採用期間がわかる書類（採用決定通知）を添付してください。
なお、研究奨励金は給与と給付奨学金（7：3）に分けて計算します。

Q-5 主指導教員が客員教授の先生です。推薦調書は客員教授の先生に書いてもらっていいですか

A 大丈夫です。客員教授の先生に作成してもらってください。

Q-6 適格シミュレーションシートで「不適格」になりました。申請はできないのでしょうか

A 要件を満たしていれば申請は可能です。適格シミュレーションシートの入力を間違えている、入力漏れをしている等の可能性があり、提出書類を基に大学で適宜修正します。その結果「適格」となる場合もあります。

Q-7 適格シミュレーションシートで「適格」になりました。必ず採用されますか

A 必ず採用されるとは限りません。Q-6のとおり、大学で修正後、結果が変わる場合もあります。
また、申請状況により困窮度の高い学生から採用するため、「適格」＝「採用」ではありません。

【問い合わせメールアドレス】 ※所属する学部・研究科によって提出先が異なります。

① 金沢八景キャンパス（医学部以外の学部生、医学研究科以外の大学院生）

germen@yokohama-cu.ac.jp（金沢八景キャンパス 学生支援課学生担当）

② 福浦キャンパス（医学部生、医学研究科大学院生）

medscholarship@yokohama-cu.ac.jp（福浦キャンパス 医学教育推進課）

※本制度は学生本人が申請する制度です。必ず学生本人が手引きを熟読した上で、問い合わせてください。

※本人確認のため、必ずYCUメールから送信してください。

※返信については時間を要することがあります。

**本学では2期分の授業料が未納で、2期の期末までに解消されなかった場合、退学処分となります。
授業料の納付状況を日ごろから自身でしっかり確認しておきましょう。**