

4 3 4 4 4 5 【理学部】

理 科 問 題

2023(令和5)年度

【注意事項】

1. 理科は2科目を解答すること。試験時間は2科目合計で180分である。
2. 試験開始の合図まで、この問題冊子を開いてはいけない。ただし、表紙はあらかじめよく読んでおくこと。
3. この問題冊子の印刷は1ページから19ページまであり、解答用紙は問題冊子中央に9枚はさみこんである。

科 目	問 題	解答用紙
物 理	1ページから6ページ	3枚 (43-1, 43-2, 43-3)
化 学	7ページから12ページ	3枚 (44-1, 44-2, 44-3)
生 物	13ページから19ページ	3枚 (45-1, 45-2, 45-3)

4. 問題冊子に落丁、乱丁、印刷不鮮明な箇所等があった場合および解答用紙が不足している場合は、手をあげて監督者に申し出ること。
5. 試験開始後、解答する科目の解答用紙の所定欄に、受験番号と氏名を記入すること（1枚につき受験番号は2箇所、氏名は1箇所）。
6. 解答は必ず解答用紙の指定された箇所に記入すること。解答用紙の裏面に記入してはいけない。
7. 解答する科目の問題番号に対応した解答用紙に解答していない場合は、採点されない場合もあるので注意すること。
8. 解答する字数に指定がある場合は、句読点も1字として数えること。英数字を記入する場合は、1字分のマス目に2文字まで記入してよい。
9. 解答用紙を切り離したり、持ち帰ってはいけない。解答しない科目の解答用紙も提出すること（提出方法については、試験終了後の指示に従うこと）。
10. 問題冊子の中の白紙部分は下書き等に使用してよい。
11. 試験終了時刻まで退室を認めない。試験中の気分不快やトイレ等、やむを得ない場合には、手をあげて監督者を呼び、指示に従うこと。
12. 試験終了後は問題冊子を持ち帰ること。

43 物理

1 ページから 6 ページ

〔 I 〕 図のように、水平な粗い床の上に質量 m の物体が置かれている。物体はばね定数 k のばねで壁とつながっている。右向きに x 軸をとり、ばねが自然長のときの物体の位置を原点とする。この物体の運動に関する以下の問いに答えなさい。ただし、重力加速度の大きさを g とする。

物体を原点より右側で静かにはなす実験を行った。物体を位置 $d (> 0)$ より左側ではなすとそのまま静止していたが、右側ではなすと動きだした。

(1) 物体と床の間の静止摩擦係数 μ を求めなさい。

物体を位置 $x_0 (> d)$ から静かにはなすと、物体は左向きに動きだした。その後、物体の速さは位置 $x_1 (< -d)$ で初めて 0 となった。

(2) 物体と床の間の動摩擦係数 μ' を求めなさい。

(3) 物体の加速度を a として、左向きに運動している物体の運動方程式を示しなさい。

(4) 物体が x_0 から x_1 に移動するまでにかかった時間 t_1 を求めなさい。

(5) x_0 から x_1 に移動する間で、物体の速さが最大となるときの位置と速さを求めなさい。

その後、物体は右向きに動きだし、ある位置 ($> d$) で再び速さが 0 となった。

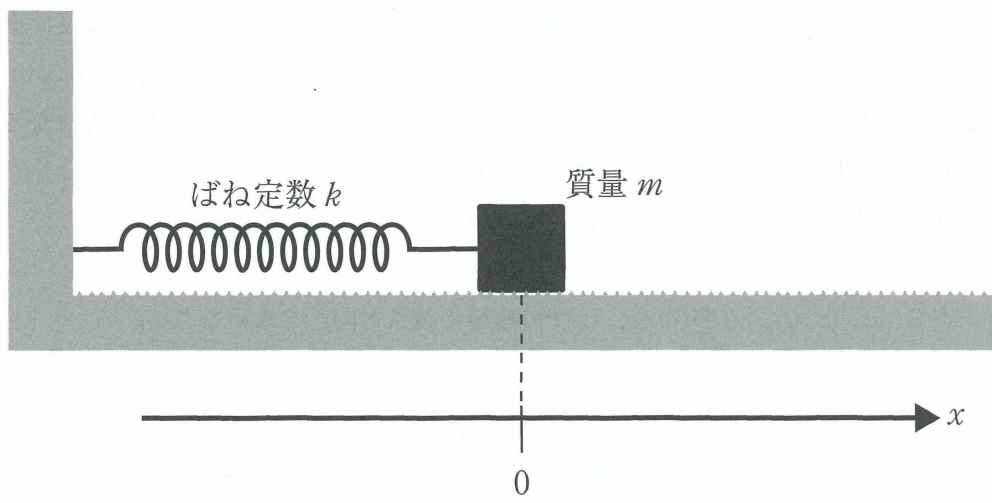
(6) x_1 から再び速さが 0 となった位置に移動する間で、物体の速さが最大となるときの位置を求めなさい。

(7) 物体の速さが再び 0 となった位置 x_2 を x_0 と x_1 を用いて表しなさい。

ある実験では $x_0 = \frac{7}{2}d$, $x_1 = -\frac{5}{2}d$ だった。この場合、物体は 3 回目に速さが 0 になった位置 x_3 で、そのまま静止し続けた。

(8) x_3 を求めなさい。

(9) 物体が動きだしてから最終的に静止するまでの物体の位置 x と時間 t の関係を、横軸に t 、縦軸に x をとったグラフに示しなさい。



〔Ⅱ〕 図のように、直交する x 軸、 y 軸、 z 軸で表される空間の中に、2本の十分に長い直線状の導線 1, 2 が、それぞれ点 $A(-a, 0, 0)$ 、点 $B(a, 0, 0)$ を通り z 軸と平行にある ($a > 0$)。導線 1, 2 には、 z 軸の正の向きを正、逆方向を負として、それぞれ I_1, I_2 の電流が流れている。はじめに、 $I_1 = I_2 = I > 0$ として、以下の問いに答えなさい。ただし、 $|a| \gg |\beta|$ のとき $\frac{1}{a \pm \beta} \doteq \frac{1}{a} \left(1 \mp \frac{\beta}{a}\right)$ という近似を用いてよい。

- (1) 点 $C(2a, 0, 0)$ 、点 $D(0, a, 0)$ での磁場の強さと向きを求めなさい。
- (2) x 軸上での磁場の y 成分をグラフに示しなさい。横軸に x 、縦軸にその位置での磁場の y 成分をとり、磁場の符号は y 軸の正の向きを正、逆方向を負として示すこと。

図のように、 xz 平面において、中心が x 軸上にある長方形コイルを x 軸の正の方向へ速さ v で移動させる。コイルの長辺は z 軸に平行で長さを l 、短辺は x 軸に平行で長さを $2k$ とし、コイル全体の抵抗値を R とする。空間の透磁率 (= 磁束密度 / 磁場) を μ とし、コイルの自己誘導は無視する。また、 $a \gg k$ とする。コイルは導線と接触せずに移動できるものとする。

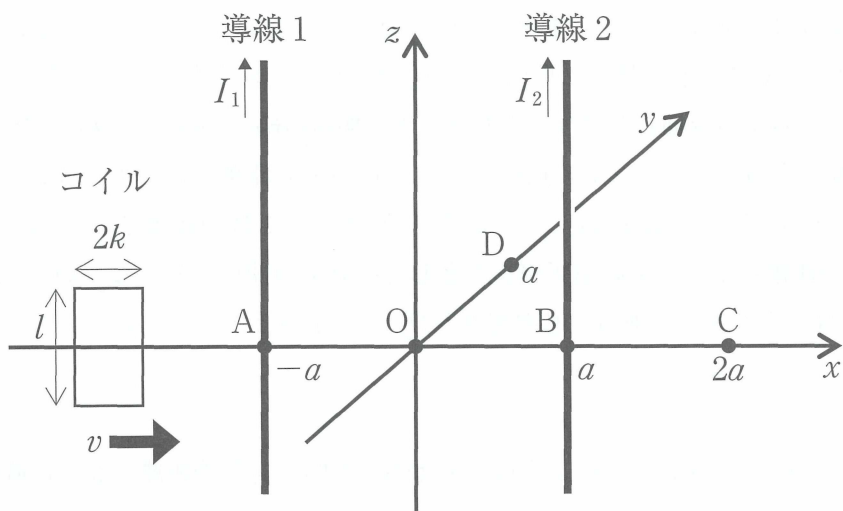
- (3) 点 $O(0, 0, 0)$ をコイルの中心が通過するとき、コイルに流れる電流の向き (y 軸方向を見て時計回りか反時計回りか) とその大きさ I_0 、およびコイルを速さ v で通過させるために必要な力 F_0 を求めなさい。

次に、導線 2 に逆方向の電流が流れ、 $I_1 = -I_2 = I > 0$ である場合を考える。

- (4) x 軸上での磁場の y 成分をグラフに示しなさい。横軸に x 、縦軸にその位置での磁場の y 成分をとり、磁場の符号は y 軸の正の向きを正、逆方向を負として示すこと。
- (5) 点 O をコイルの中心が通過するとき、コイルに流れる電流 I_0 を求めなさい。

最後に、電流 I_1, I_2 が $I_1 = -9I_2 = I > 0$ という関係を満たす場合を考える。

- (6) x 軸上での磁場の y 成分 $H(x)$ を求めなさい。磁場の符号は y 軸の正の向きを正、逆方向を負とする。
- (7) この場合、 x 軸上の点 $E_1(e_1, 0, 0)$ および $E_2(e_2, 0, 0)$ をコイルの中心が通過するとき、コイルに流れる電流が 0 になる。この 2 点の x 座標 e_1, e_2 をそれぞれ求めなさい。ただし、 $|a \pm e_{1,2}| \gg k$ とする。



〔Ⅲ〕 図1のように、単スリット S_0 を備えたついたて A、複スリット S_1 と S_2 を備えたついたて B、スクリーン C を平行に置き、単色光源から出た波長 λ の光を S_0 にあてた。光は S_0 で回折した後、 S_1 、 S_2 で再び回折して、スクリーン上に明暗の縞(干渉縞)をつくった。 S_1 および S_2 から等距離にあるスクリーン上の点を O とし、点 O から距離 x はなれたスクリーン上の点を P とする。 S_1 と S_2 の間隔を $4d$ 、ついたて A とついたて B の距離を l 、ついたて B とスクリーン C の距離を L 、空気の屈折率を 1 として、以下の問いに答えなさい。ただし、 $l \gg 4d$ 、 $L \gg 4d$ 、および $L \gg x$ である。必要であれば $|\alpha| \ll 1$ のとき、 $(1 + \alpha)^\beta \doteq 1 + \alpha\beta$ を用いてよい。

はじめ、ついたて A は図1のように、 S_0 が S_1 および S_2 と等距離になる位置に置かれている。

(1) 点 P に明線が生じる条件および暗線が生じる条件をそれぞれ答えなさい。

(2) このときの明線と暗線の間隔 a を求めなさい。

次に、図2のように、ついたて A を図の左方向に d だけ動かした。この状態で干渉縞を確認すると、図1の状態で点 O にあった明線が距離 Δx だけ移動していた。

(3) 明線が移動した距離 Δx を求めなさい。また、移動した方向は左右どちらか答えなさい。

(4) このときの明線と暗線の間隔 b を求めなさい。

最後に、図3のように、ついたて A からついたて B までの領域のうち、 S_0 から左側の領域とついたて B からスクリーン C までの領域に、屈折率 n の透明な物体を置いた。この状態で干渉縞を確認すると、図2の操作で点 O から移動した明線が点 O の位置に戻っていた。

(5) S_0 から S_1 を通り点 P に届く経路および S_0 から S_2 を通り点 P に届く経路について、光路長をそれぞれ求めなさい。

(6) 透明な物体の屈折率 n を求めなさい。

(7) このときの明線と暗線の間隔 c を求めなさい。

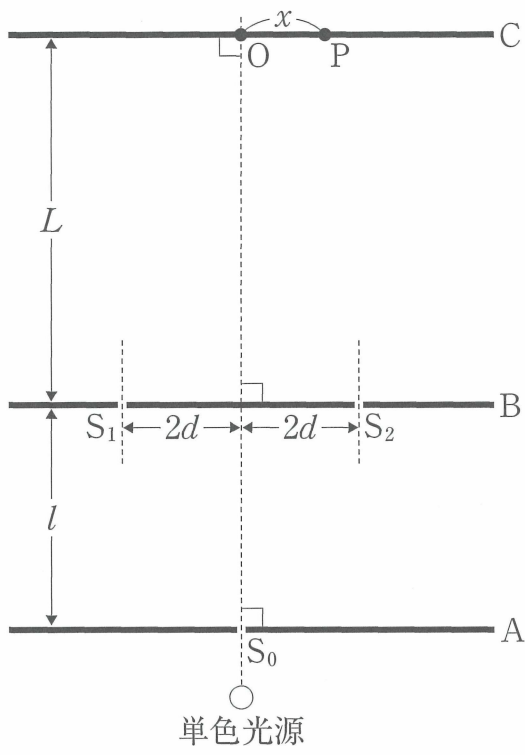


图 1

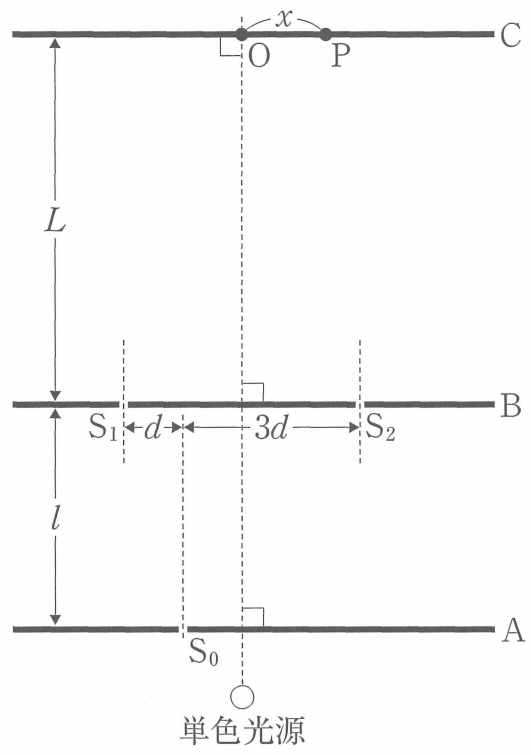


图 2

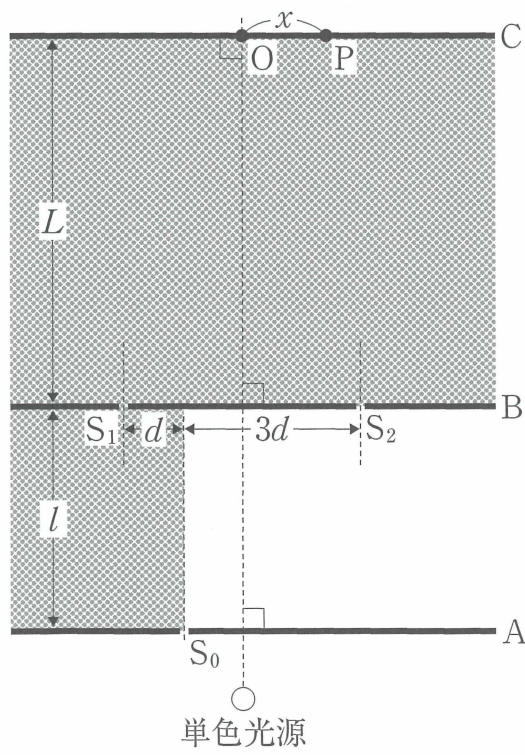


图 3